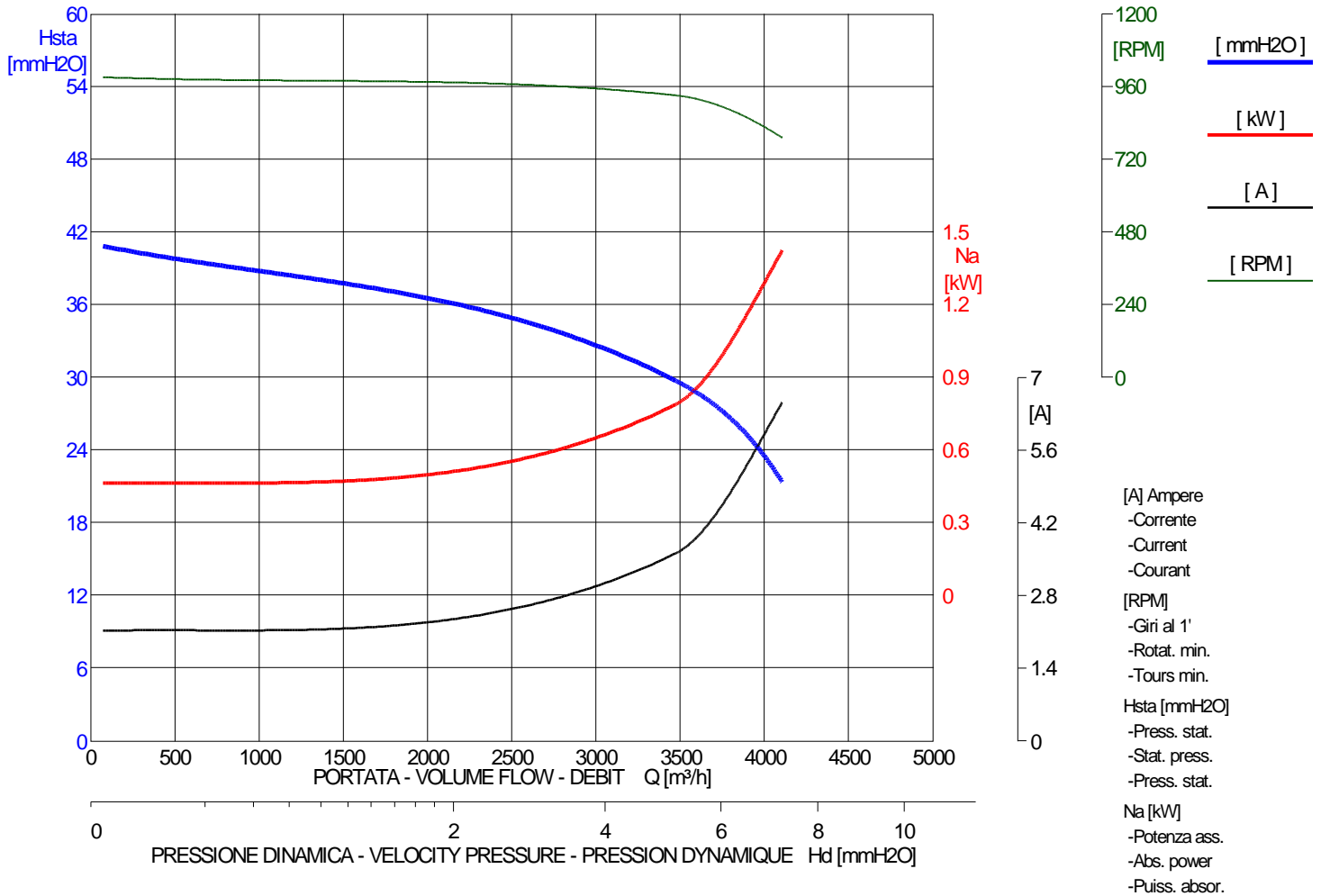
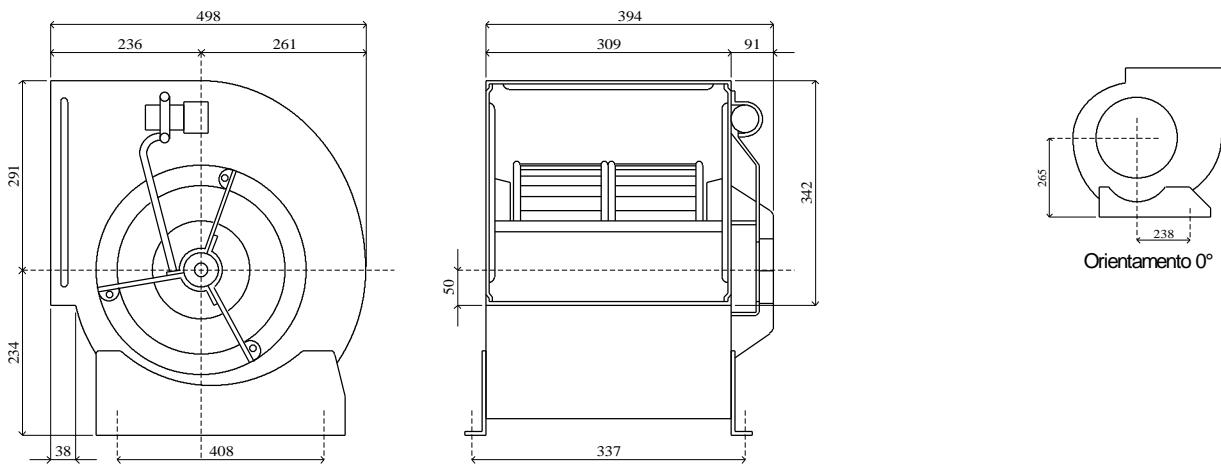


DA 12-9 Cod. 713392



t = 15 °C
1.225 [kg/m³]



Diametro ventola - Fanweel diameter - Diamètre turbine : 330 [mm]
 Numero pale - Number of blades - Nombre des aubes : 27
 PD² (kgxm²) : 0.35
 Velocità periferica - Peripheral velocity - Vitesse périphérique : 0 [m/s]
 Superficie premente - Blade surface - Surface soufflage : 0.106 [m²]
 Tensione - Tension - Tension : 230 [V] / 50 [Hz] / 1
 Potenza - Power - Puissance : 0.4 [kW]
 Regolatore - Regulator - Régulateur : M 1200
 Peso netto ventilatore - Fan net weight - Poids net du ventilateur : 27 [kg]