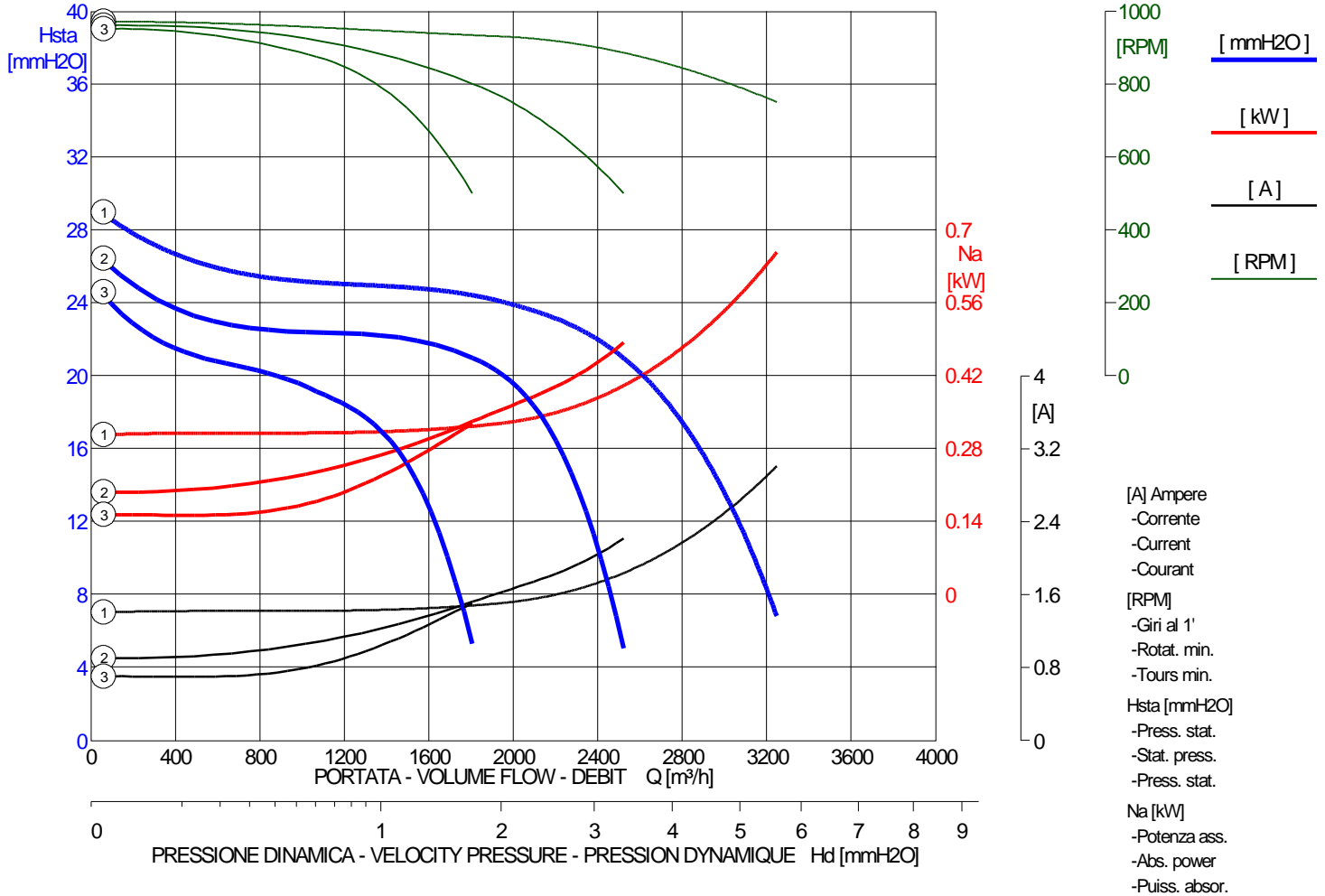
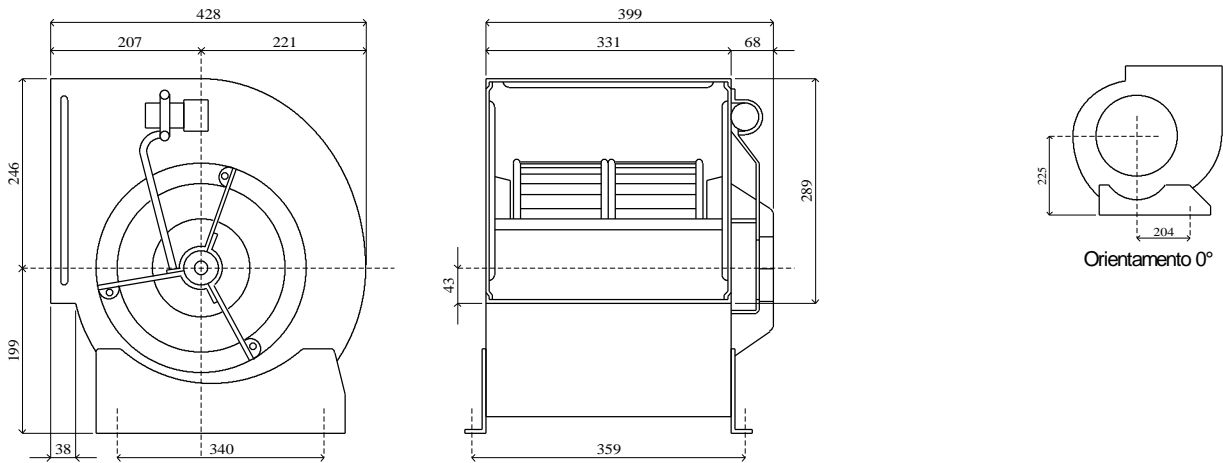


DA 10-10 Cod. 713370



t = 15 [°C]
1.225 [kg/m³]



Diametro ventola - Fanweel diameter - Diamètre turbine : 280 [mm]
Numero pale - Number of blades - Nombre des aubes : 39
PD² (kgxm²) : 0.16
Velocità periferica - Peripheral velocity - Vitesse périphérique : 0 [m/s]
Superficie premente - Blade surface - Surface soufflage : 0.0955 [m²]
Tensione - Tension - Tension : 230 [V] / 50 [Hz] / 1
Potenza - Power - Puissance : 0.24 [kW]
Regolatore - Regulator - Régulateur :
Peso netto ventilatore - Fan net weight - Poids net du ventilateur : 15 [kg]